

**УСТРОЙСТВО
ВЫВОДА ИНФОРМАЦИИ
„ЭЛЕКТРОНИКА МС 6205”**

**ТЕХНИЧЕСКОЕ ОПИСАНИЕ
И ИНСТРУКЦИЯ ПО ЭКСПЛУАТАЦИИ**

1989

1. ВВЕДЕНИЕ

1.1. Настоящее техническое описание и инструкция по эксплуатации предназначены для изучения устройства вывода информации «Электроника МС 6205» 6К0.305.133 ТУ и содержит описание устройства, принцип работы и другие сведения, необходимые для его эксплуатации.

1.2. Применяемые сокращения

- 1) УЗО — устройство запоминающее оперативное;
- 2) УЗП — устройство запоминающее постоянное;
- 3) УВПАК — устройство буферной памяти и анодных ключей;
- 4) ОЗУ — оперативное запоминающее устройство;
- 5) ПЗУ — постоянное запоминающее устройство;
- 6) ГИП — газоразрядная индикаторная панель ГИП-10000.

1.3. Вследствие технического развития и усовершенствования в конструкции устройства вывода информации «Электроника МС 6205» возможны схемные и конструктивные изменения, а также применение деталей других типов, в связи с чем могут быть некоторые расхождения между описанием и Вашим изделием, не ухудшающие его качество.

2. НАЗНАЧЕНИЕ

2.1. Устройство вывода информации «Электроника МС 6205» (далее — устройство) предназначено для преобразования электрических сигналов, представленных в виде двоичного кода, в буквенно-цифровое изображение и может применяться в качестве выходного блока индикации в цифровых вычислительных машинах, информационно-вычислительных системах, автоматизированных системах управления, устройствах управления станков с ЧПУ, обучающих системах, устройствах связи и другой радиоэлектронной аппаратуре.

2.2. По условиям эксплуатации устройство соответствует следующим требованиям и нормам:

- | | |
|--|----------------|
| 1) синусоидальная вибрация:
диапазон частот, Гц
амплитуда ускорения, g | 1 — 55
1 |
| 2) повышенная температура среды:
рабочая, °С
предельная, °С | +50
+50 |
| 3) пониженная температура среды:
рабочая, °С
предельная, °С | +1
минус 10 |

- | | |
|---|----------|
| 4) изменение температуры среды:
от предельной пониженной, °С | минус 10 |
| до предельной повышенной, °С | +50 |
| 5) повышенная относительная влажность, % | 95 |
| при температуре, °С | 30 |

3. ТЕХНИЧЕСКИЕ ДАННЫЕ

3.1. Напряжения, токи в цепях питания устройства должны соответствовать требованиям, указанным в табл. 1.

Таблица 1

Цепь	Напряжение, В			Ток, А, не более
	минимальное	номинальное	максимальное	
+5 В	4,75	5,0	5,25	1,2
12 В	11,4	12	12,6	1,0

3.2. Уровни логических сигналов, подаваемых на контакты входного разъема, должны соответствовать требованиям, указанным в табл. 2.

Таблица 2

Лог. сигнал	Напряжение, В	
	минимальное	максимальное
Лог. «0»	минус 0,5	0,4
Лог. «1»	2,4	5,5

Длительность фронта нарастания и фронта спада импульсов логических сигналов должны быть не более 150 нс.

3.3. Устройство обеспечивает индикацию 96 знаков на каждом из 160 знакомест.

Начертания знаков и коды, им соответствующие, приведены в приложении 1.

3.4. Устройство обеспечивает запись адреса знакоместа, представленного в виде двоичного параллельного восьмиразрядного кода при подаче на контакты входного разъема 10 А, 12 А, 8 Б, 7 Б, 10 Б, 14 А, 12 Б, 11 Б, 14 Б, 20 А, 16 А сигналов, изображенных на эюрсах (см. рис. 3.1).

3.5. Устройство обеспечивает индикацию состояния адресного счетчика при подаче на контакт 8 А входного разъема сигнала «Лог. 1». При этом на экране устройства должны светиться все точки знакоместа по адресу, соответствующему состоянию адресного счетчика.

2

3.6. Устройство обеспечивает последовательное увеличение адреса знакоместа на единицу, при подаче на контакты входного разъема 6А, 6Б, 10А, 16А, 12А, 15Б сигналов, изображенных на эюрсах (см. рис. 3.2).

3.7. Устройство обеспечивает последовательное уменьшение адреса знакоместа на единицу при подаче на контакты входного разъема 6Б, 6А, 16А, 10А, 12А, 15Б сигналов, изображенных на эюрсах (см. рис. 3.3).

3.8. Устройство обеспечивает последовательное увеличение адреса знакоместа в столбце на единицу при подаче на контакты входного разъема 6А, 10А, 12А, 16А, 15Б сигналов, изображенных на эюре (см. рис. 3.4).

3.9. Устройство обеспечивает обнуление адресного счетчика при подаче на контакты входного разъема 10А, 12А сигнала «Лог. 1» длительностью не менее 0,1 мкс. При подаче сигнала «Лог. 1» на контакт 10А происходит обнуление адресного счетчика столбца, при подаче сигнала «Лог. 1» на контакт 12А входного разъема происходит обнуление адресного счетчика строки. Нулевое состояние адресного счетчика соответствует знакоместу, расположенному в левом верхнем углу экрана устройства.

3.10. Устройство обеспечивает запись знака по адресу, определенному адресным счетчиком при подаче на контакты входного разъема 22А, 22Б, 20Б, 24А, 23Б, 18Б, 24Б, 16Б, 2А, 2Б, 18А сигналов, изображенных на эюрсах (см. рис. 3.5).

3.11. Устройство обеспечивает стирание записанной информации при подаче на контакт входного разъема 18А сигнала «Лог. 0» длительностью не менее 20 мс.

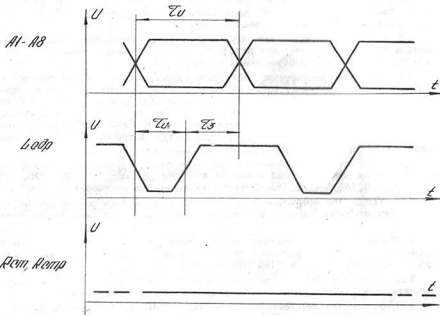
3.12. Устройство обеспечивает запись и индикацию четырех страниц информации. За страницу информации принимается объем информации, отображенной на индикаторной панели (160 знакомест).

3.13. Устройство обеспечивает выбор необходимой, страницы путем подачи на контакты входного разъема 2А, 2Б двухразрядного двоичного кода.

3.14. Устройство обеспечивает на контакте 19Б наличие сигнала «Лог. 0» на время записи кода знака.

3.15. Охлаждение естественное.

Эпюры и параметры сигналов при параллельной записи адреса знакоместа.



Контакты	Наименование сигнала	Параметры сигнала		Примечание
		T_u , мкс, не менее	T_3 , мкс, не менее	
86, 76, 106, 14А, 26, 116, 14Б, 20А	А1-А8	0,5		
16А	L адр	0,2	0,1	
10А, 12А	Rст, Rспр	-	-	Лог. 0"

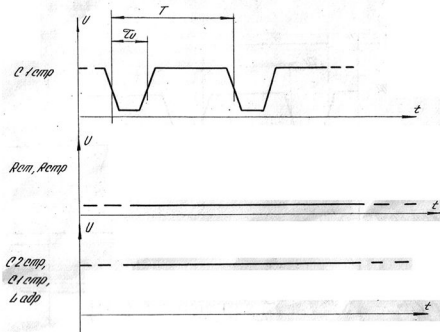
Примечание: Сигналы А1-А8 не должны менять своих значений во время действия сигнала L адр

T_u - длительность импульса

T_3 - время задержки выключения сигнала А1-А8 относительно сигнала L адр.

Рис. 3.1

Эпюры и параметры входных сигналов при последовательном увеличении адреса знакоместа



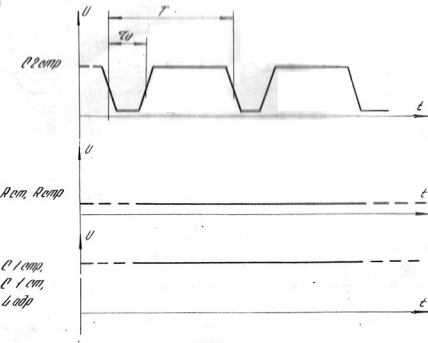
Контакты	Наименование сигнала	Параметры сигнала		Примечание
		T_u , мкс, не менее	T , мкс, не менее	
66	C 1 стр	0,1	0,2	
10А, 12А	Rст, Rспр	-	-	Лог. 0"
6А, 15Б, 16А	C 2 стр, C 1 стр, L адр	-	-	Лог. 1"

T - период следования сигнала

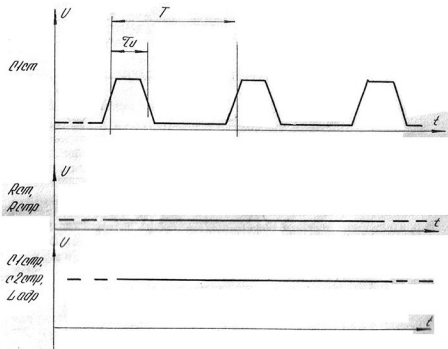
T_u - длительность импульса

Рис. 3.2

Экраны и параметры входных сигналов при последовательном увеличении адреса знакоместа



Экраны и параметры входных сигналов при последовательном увеличении адреса знакоместа в стабле



Контакты	Наименование сигнала	Параметры сигнала		Примечание
		$T_{и}$, мкс, не менее	T , мкс не менее	
БА	С 2 стр.	0,1	0,2	
10А, 12А	Астр, Встр	-	-	"Лог 0"
ББ, 15Б 16А	С 1 стр. С 1 стр, 6 адр	-	-	"Лог 1"

T - период следования сигнала.

$T_{и}$ - длительность импульса

Рис. 3.3.

Контакты	Наименование сигнала	Параметры сигнала		Примечание
		T , мкс, не менее	$T_{и}$, мкс, не менее	
15Б	С 1 стр.	0,2	0,1	
10А, 12А	Астр, Встр	-	-	"Лог 0"
БА, ББ, 16А	С 1 стр. С 2 стр, 6 адр	-	-	"Лог 1"

T - период следования импульсов

$T_{и}$ - длительность импульсов

Рис. 3.4

4. СОСТАВ ИЗДЕЛИЯ

- | | |
|--|--------|
| 1) Катодный коммутатор 3.056.008 | — 1 шт |
| 2) устройство буферной памяти и анодных ключей 3.038.008 | — 1 шт |
| 3) устройство запоминающее оперативное 3.038.006 | — 1 шт |
| 4) устройство запоминающее постоянное 3.038.007 | — 1 шт |
| 5) кожух 4.127.009 | — 1 шт |
| 6) розетка СНО63-48/95x9P-24-2 Ке0.364.043 ТУ | — 1 шт |
| 7) уголок 8.665.031 | — 2 шт |

5. УСТРОЙСТВО И РАБОТА ИЗДЕЛИЯ

5.1. Устройство изделия

Конструктивно устройство выполнено в виде законченного функционального блока, встраиваемого в аппаратуру потребителя. Экраном устройства является газоразрядная индикаторная панель ГИП-10000 с инфракрасной емкостью 10⁴ элементов индикации. Схемотехническая часть выполнена в виде четырех узлов: катодного коммутатора, УЗО, УЗП, УБПАК, выполненных на четырех печатных платах. Плата катодного коммутатора является несущей платой ГИП. Все платы скреплены с помощью втулок и стоек. На печатной плате УЗО установлен соединитель СНП58-48/94x9В-23-2 для подключения к внешним устройствам управления и источникам питания. Устройство закрыто защитным кожухом.

Структурная схема устройства приведена на рис. 5.1. Пунктиром выделены УЗО, УЗП и УБПАК. Схема электрическая принципиальная устройства приведена в приложении 2.

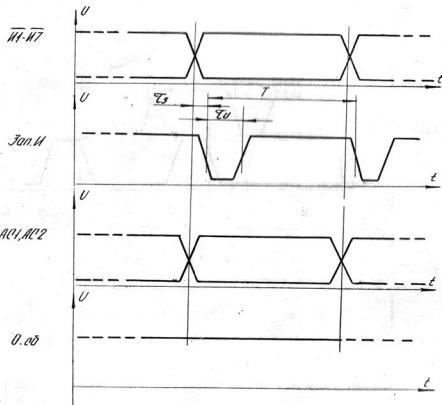
5.2. Газоразрядная индикаторная панель

Устройство ГИП показано на рис. 5.2. Панель содержит диэлектрическую матричную решетку 1 с матрицей отверстий (100x100), две системы ортогональных электродов (катодных 2 и анодных 3), расположенных по обе стороны от решетки и защитные стекла 4. Места перекрещивания 100 катодных и 100 анодных электродов геометрически соответствуют центрам 10000 отверстий в диэлектрической решетке. Панель заполняется смесью инертных газов (неона и аргона) при определенном давлении и герметизируется по контуру.

Таким образом в данном конструктивном исполнении ГИП представляет собой совокупность 10000 ячеек индикации — элементарных индикаторов тлеющего разряда.

Индикация какой-либо ячейки ГИП происходит при приложении к соответствующим катодному и анодному электродам напряжения, достаточного для возбуждения разряда.

Экраны и параметры входных сигналов при записи знака по адресу, определенному адресным счетчиком.



Контакты	Наименование сигнала	Параметры сигнала			Примечание
		T_1 , мкс, не менее	T_2 , мкс, не менее	T , мкс	
22А, 22Б, 20Б 24А, 23Б, 18Б 24Б	ИИ-И7	5	-	-	
16Б	Зап.И	0,1	0,1	5	
2А, 2Б	АС1, АС2	5	-	-	
18А	0.сб	-	-	-	Лог. 1"

Рис. 3.5

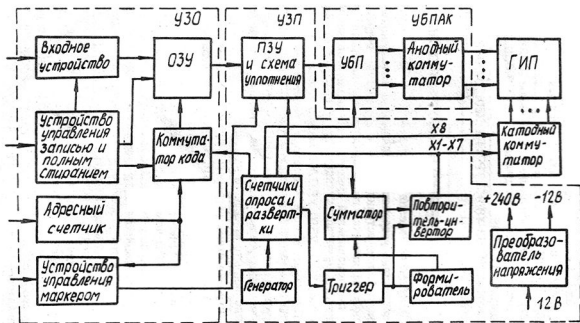


Рис. 5.1

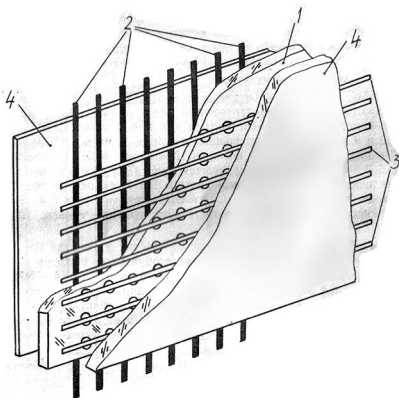


Рис. 5.2. Устройство газоразрядной индикаторной панели

1. Диэлектрическая матричная решетка
2. Катодная система ортогональных электродов
3. Анодная система ортогональных электродов
4. Защитные стекла

Газоразрядная индикаторная панель постоянного тока (в отличие, например, от ГИП переменного тока) не обладает свойствами внутренней памяти, что определяет возможность синтезирования изображения из ее ячеек только в режиме развертки. Развертка осуществляется по катодным электродам панели, принятым за координату X экрана индикатора посредством катодного коммутатора. Информационные сигналы подаются на анодные электроды ГИП (координата Y экрана) при помощи анодных ключевых элементов.

5.3. Катодный коммутатор

Схема катодного коммутатора показана на рис. 5.3. Коммутатор представляет собой двухступенчатый дешифратор на 80 выходов, в котором первую ступень составляют два дешифратора (ДШ1 и ДШ2) на 10 и 8 выходов соответственно, а вторую ступень (ДШ3) — транзисторная матрица на 80 выходов. Дешифратор ДШ1 показан на рис. 5.4 в функционально раскрытом виде. Последовательное возбуждение выходов 1, 2, ..., 10 дешифратора ДШ1 обеспечивается подачей на входы X1...X4 двоичного кода в соответствии с рис. 5.4, при этом возбужденному состоянию соответствует высокий уровень напряжения.

Дешифратор ДШ2 построен на логических элементах И—НЕ по стандартной схеме. Последовательное возбуждение выходов 1, 2, ..., 8 дешифратора ДШ2 обеспечивается подачей на входы X5—X7 двоичного кода, при этом возбужденному состоянию соответствует низкий уровень напряжения. Вход X8 является стробирующим, т. е. при установке на этом входе низкого уровня на всех восьми выходах будет высокий уровень, при этом закрываются все транзисторы матрицы ДШ3.

Стробирование дешифратора ДШ2 используется для гашения панели ГИП на время записи информации в устройство буферной памяти с целью исключения ложных подсветок ячеек.

Транзисторная матрица выполнена в виде восьми групп по десять транзисторов. Транзисторы в ортогональных группах объединены по признакам общих эмиттерных и базовых выводов. Коллекторы транзисторов подключены к восьмидесяти катодам ГИП, причем развертка изображения осуществляется с третьего катода по девятност седьмой (шестнадцать знаков по пять катодов). Два первых катода, три последних и пятнадцать между знаками не задействованы. Отпирание транзистора, подключенного базой и эмиттером к возбужденным выходам дешифраторов ДШ1 и ДШ2, обеспечивает подключение выбранного катода ГИП к нулевому потенциалу, создавая тем самым условия возбуждения элементов индикации по выбранному катоду.

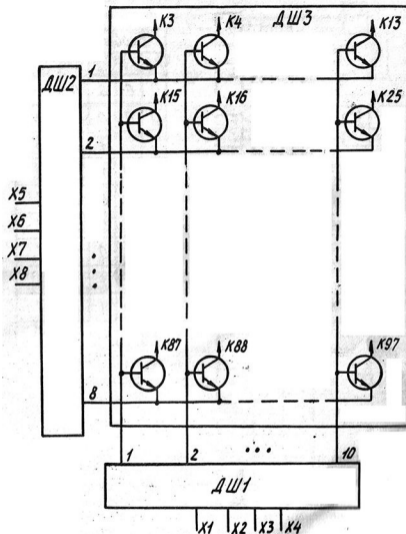


Рис. 5.3 Коммутатор катодный

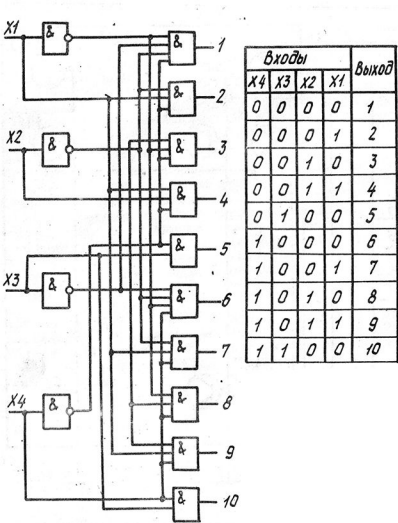


Рис. 5.4 Дешифратор ДШ1

Последовательное переключение коммутатора (что является обязательным условием его нормального функционирования) обеспечивается при подаче на входы дешифратора ДШ1 и ДШ2 сигналов от двух последовательно включенных счетчиков, первый из которых обеспечивает подачу сигналов X1—X4 в соответствии с рис. 5.4, а второй — сигналов X5—X7 стандартного трехразрядного двоичного счетчика.

Катодный коммутатор выполнен на микросхемах серии К133 и транзисторных матрицах К1НТ661А. Схема электрическая принципиальная катодного коммутатора приведена в приложении 6. Элементы катодного коммутатора расположены на печатной плате, являющейся одновременно несущей платой ГИП. Схема расположения элементов приведена в приложении 10.

5.4. Устройство буферной памяти и анодных ключей

Схема электрическая принципиальная устройства буферной памяти и анодных ключей приведена в приложении 5. Анодный коммутатор содержит 70 транзисторных ключей, коллекторная нагрузка каждого состоит из двух последовательно включенных резисторов, средние точки которых подключены к соответствующим анодам ГИП. Разделение нагрузки выполнено с целью уменьшения мощности, потребляемой транзисторными ключами от источника +240 В в режиме отсутствия индикации, которому соответствует открытое состояние транзистора. Возбуждение (индикация) ячеек ГИП обеспечивается запирающим транзистором, при этом на анодах ГИП создается перепад напряжений от +100 В (начальное смещение) до напряжения +240 В.

Изображение на экране устройства создается в динамическом режиме с реверсивной разверткой по катодам, что обеспечивается синхронным изменением сигналов на входах X1—X8 и сигналов на информационных входах. Последние регенерируются с частотой развертки.

Для устойчивого возбуждения элементов индикации используются вспомогательные аноды ГИП, которые непосредственно связаны с источником питания +240 В через резисторы 470 кОм, что при развертке обеспечивает индикацию на экране устройства вспомогательной сетки в виде 11 прерывистых линий, направленных по координате X и расположенных между информационными строками (аноды 1, 11, 21, ..., 91, 100).

Хранение информации и управление анодными ключами осуществляется буферной памятью, содержащей семь десятиразрядных регистров, объем которых позволяет запомнить фрагменты десяти знаков, отображаемых по одному катоду.

5.5. Устройство запоминающее оперативное

Устройство запоминающее оперативное (УЗО) включает в себя:

- 1) входное устройство;
- 2) адресный счетчик;
- 3) устройство управления записью и полным стиранием;
- 4) устройство управления маркером;
- 5) ОЗУ;
- 6) коммутатор кода.

Входное устройство предназначено для подачи кода знака на информационные шины ОЗУ, формирование кода пробела при поступлении сигнала «О.сб.» (общий сброс).

Адресный счетчик определяет знакоместо, в которое будет производиться запись поступающей информации и служит для записи, хранения и проведения операций с адресными кодами.

Устройство управления записью и полным стиранием при поступлении импульса записи переводит ОЗУ в режим записи кода знака, поступающего на входное устройство по адресу, определяемому адресным счетчиком. При поступлении сигнала «О.сб.» ОЗУ переводится в режим записи, входное устройство формирует код пробела.

Устройство управления маркером служит для индикации состояния адресного счетчика непосредственно на индикаторном поле.

ОЗУ служит для запоминания и хранения кодов знаков. ОЗУ собрано на семи микросхемах информационной емкостью 1 кбит каждая. Это позволяет запоминать четыре страницы информации по 160 знаков.

Коммутатор кода служит для коммутации кода адреса знакоместа, поступающего со счетчиков опроса (УЗП) на адресные шины ОЗУ в режиме индикации или кода адреса знакоместа, поступающего с адресных счетчиков в режиме записи информации.

5.6. Устройство запоминающее постоянное (УЗП)

УЗП включает в себя:

- 1) ПЗУ;
- 2) генератор;
- 3) счетчики развертки и схему синхронизации;
- 4) схему управления разверткой (триггер, формирователь, сумматор, повторители-инверторы);
- 5) преобразователь напряжения.

ПЗУ (знакогенератор) служит для преобразования кода знака в фрагменты отображаемых знаков. Таблица начертания знаков входному коду приведена в приложении 1.

Генератор вырабатывает тактовые импульсы, управляющие работой всего устройства в целом.

Счетчики развертки и схема синхронизации вырабатывают код опроса памяти ОЗУ, коды развертки знака по фрагментам, коды развертки по катодам, сигналы записи фрагментов знаков в буферную память, сигналы блокировки катодного коммутатора на время записи информации в буферную память.

Схема управления разверткой (триггер, формирователь, сумматор, повторители-инверторы) обеспечивает преобразование кодов развертки по фрагментам и по катодам для обратного направления реверсивной развертки.

Преобразователь напряжения вырабатывает напряжение +240 В для питания ГИП и напряжения минус 12 В для питания знакогенератора.

6. УСТРОЙСТВО И РАБОТА СОСТАВНЫХ ЧАСТЕЙ

6.1. Устройство запоминающее оперативное (УЗО)

Схема электрическая принципиальная УЗО приведена в приложении 3.

УЗО предназначено для запоминания кодов знаков в памяти ОЗУ. УЗО включает в себя входное устройство (D1, D2, D9.3, D10.1), адресный счетчик (D3, D4, D9.1, D9.2), коммутатор адресных кодов (D13—D16), ОЗУ (D17—D23), схему формирования импульсов записи и полного стирания (D9.4, D10.2, D10.3, D10.4, D11, D12) и схему управления маркером (D5—D8).

Семиразрядный двоичный код знака ($\overline{И1}$ — $\overline{И7}$) через входное устройство подается на информационные входы микросхем D17—D23, причем сигналы $\overline{И1}$ — $\overline{И6}$ инвертируются, а $\overline{И7}$ передается без изменений. При полном стирании по сигналу «О.сб.» входное устройство вырабатывает код пробела, а код знака блокируется.

Адресный счетчик состоит из двух последовательно соединенных реверсивных счетчиков D3 и D4. Счетчик D3 — четырехразрядный двоичный, D4 — двоично десятичный. Счетчики позволяют производить параллельную запись адреса знакоместа путем подачи двоичного кода адреса знакоместа (A1—A4 — номер знакоместа в строке, A5—A8 — номер строки) и импульсы записи на вход «L адр.».

Счетчики позволяют производить последовательное увеличение или уменьшение адреса знакоместа на единицу путем подачи импульса на счетные входы C1 стр (при увеличении) или C2 стр (при уменьшении).

Код адреса с выхода адресного счетчика поступает на коммутатор адресного кода, собранный на микросхемах И—ИЛИ—НЕ (D13—D16). Коммутатор управляется ждущим мультивибратором D11, запуск которого осуществляется по сигналу «Зап.И». При этом код

с адресного счетчика подается на адресные входы А0—А9 микросхем D17—D23 (ОЗУ). В остальное время на адресные входы А0—А9 через коммутатор подается код адреса знакоместа в режиме развертки изображения с платы УЗП (сигналы 10⁰, 10¹, 10², 10³, 16⁰, 16¹, 16²).

Схема формирования импульсов записи и полного стирания (D9.4, D10.2, D10.3, D10.4, D11, D12) вырабатывает импульсы, управляющие коммутатором адресного кода и импульсы записи, подаваемые на вход разрешения записи ERD микросхем D17—D23.

При приходе сигнала записи информации «Зап.И» запускаются ждущие мультивибраторы D11, D12. Импульс с мультивибратора D11, поступающий на коммутатор адресного кода, обеспечивает поступление на 1—2 мкс кода знакоместа с адресного счетчика на входы А0—А9 микросхем D17—D23.

Одновременно мультивибратор D12 генерирует импульсы записи длительностью 0,5 мкс, который через логические элементы D10.2, D10.4 поступает на вход ERD микросхем D17—D23 (ОЗУ), при этом происходит запись кода знака, подаваемого на входное устройство.

При подаче сигнала общего сброса «О.сб.» (уровень «Лог. 0») на контакт 18А входного разъема ждущие мультивибраторы D11, D12 не запускаются, через микросхемы D10.2, D10.4 на вход ERD микросхем D17—D23 (ОЗУ) поступает уровень «Лог. 0», переводя ОЗУ в режим записи. Одновременно сигнал «О.сб.» формирует на выходе входного устройства код пробела.

Адресные входы А0—А9 подключены через коммутатор адресного кода к плате УЗП, откуда поступает двоичный код для опроса ОЗУ в режиме индикации. За время полного опроса ОЗУ происходит запись кода пробела во все ячейки памяти, что визуально соответствует отсутствию знаков на индикаторной панели.

При подаче на входное устройство кодов с уровнями «Лог. 1» в разрядах И6 и И7 мультивибратор D11 блокируется, ОЗУ в режим записи не переводится и запись кода знака в ОЗУ не происходит.

Два адресных входа каждой микросхемы ОЗУ, служащих для переключения страниц, объединены в две адресные шины и выведены на контакты 2А, 2В входного разъема (сигналы АС1 и АС2).

Схема управления маркером (микросхемы D5—D8) служит для отображения на индикаторном поле ГИП состояния адресных счетчиков. На вход схемы управления поступают двоичный код адресного счетчика и двоичный код опроса ОЗУ. Сравнение кодов осуществляется логическими элементами «исключающее ИЛИ» (микросхемы D5, D6). При равенстве кодов на выходах микросхем D5, D6 будет уровень «Лог. 0», с выхода микросхемы D8 на плату УЗП поступает сигнал «Маркер» (уровень «Лог. 0»), обеспечивающий свечение

всех точек знакоместа с адресом, соответствующим состоянию адресного счетчика. Для выключения маркера на микросхему D8 с контакта 8А входного разъема подается сигнал с уровнем «Лог. 0».

Схема расположения элементов приведена в приложении 7.

6.2. Устройство постоянное запоминающее

Схема электрическая принципиальная УЗП приведена в приложении 4. УЗП включает в себя ПЗУ (D12) со схемой уплотнения (D5.1, D5.2, D5.3, D6, D7.1, D8, D9, D16.4), генератор прямоугольных импульсов (D1.1, D1.2, D1.3), счетчик сброса ОЗУ (D2, D3), счетчики развертки и триггер обратного хода (D4, D11), сумматор с формирователем (D10), повторители-инверторы (D13.2, D13.3, D13.4, D14), преобразователь напряжения.

ПЗУ со схемой уплотнения служит для преобразования кода знака во фрагменты знаков форматом 5x7 точек с разверткой знака по горизонтали.

На схему уплотнения и ПЗУ поступают параллельный код знака из ОЗУ и код столбца (номер фрагмента в знакоместе) с повторителя-инвертора. Схема уплотнения служит для более полного использования емкости ПЗУ и позволяет увеличить количество знаков в полтора раза. Код знака обеспечивает выборку из ПЗУ той ячейки, в которой записано начертание знака. Код столбца подается на ПЗУ для развертывания изображения знака по фрагментам столбца.

На вход Е микросхемы D12 может подаваться сигнал «Маркер» через элементы D7.2, D7.3, или сигнал «Прогон» через элемент D7.3, при приходе которых на выходах 0—6 ПЗУ формируется сигнал «Лог. 1» в течение времени развертывания знака по фрагментам. Выходы 0—6 подключены к плате УБПАК через выходные инверторы D15, D16.

Генератор прямоугольных импульсов собран на микросхеме D1 и вырабатывает импульсы частотой 700—800 кГц.

Импульсы генератора поступают на последовательно включенные счетчики опроса ОЗУ и ПЗУ и счетчики развертки (D2—D4, D11). Счетчик D2 с коэффициентом пересчета 10 вырабатывает код адреса строки, подаваемый на плату УЗО для опроса ОЗУ. Счетчик D3 с коэффициентом пересчета 9 формирует импульсы развертки с частотой 7,7—8,8 кГц и длительностью равной одной девятой периода.

За это время элементы D5.4, D7.4 формируют десять синхронных импульсов, которые подаются на устройство буферной памяти для записи информации. Одновременно сигналом с выхода элемента D1.4 (сигнал X8) блокируется катодный коммутатор (все транзисторы коммутатора закрыты), что предотвращает отображение на экране ГИП процесса записи информации в регистрах устройства буферной памяти.

Трехразрядный счетчик D4 (выходы 2, 3, 4) с коэффициентом пересчета 5 формирует код номера фрагмента.

Четырехразрядный двоичный счетчик с коэффициентом пересчета 16, составленный из триггера D4 (выход 1) и трехразрядного счетчика D11 (выходы 2, 3, 4), формирует код номера знакоместа в строке.

Особенностью работы устройства является реверсивная развертка, при которой изображение на экране индикатора синтезируется при последовательном переключении катодов в прямом и обратном направлении. Преобразование кода номера фрагмента и кода номера знакоместа в строке осуществляется формирователем с сумматором D10 и повторителями-инверторами, управляемыми триггером D11 (выход 1).

Схема управления разверткой работает следующим образом. При прямом ходе развертки, чему соответствует уровень «Лог.0» на выходе триггера D11 (выход 1) код со счетчика фрагментов D4 (выходы 2, 3, 4) поступает через сумматор D10 и повторители-инверторы на катодный коммутатор и схему уплотнения без преобразования (сигналы X1—X3), т. к. на входы В сумматора и управляющие входы повторителей-инверторов (D13.2, D13.3) подается уровень «Лог.0». Код номера знакоместа в строке со счетчика D4 (выход 1), D11 (выходы 2, 3, 4) поступает через повторители-инверторы D14 на катодный коммутатор и опрос ОЗУ также без преобразования (сигналы X4—X7), т. к. на управляющих входах повторителей-инверторов D13.4, D14 (вывод 3, 6, 11) также уровень «Лог.0».

После окончания прямого хода развертки счетчики развертки устанавливаются в исходное состояние, а триггер D11 (выход 1) переводится в единичное состояние (на выходе 1 уровень «Лог.0»), при этом на входах В сумматора D10 формируется дополнительный код (двоичное число 011), который суммируется с кодом фрагмента. Полученная сумма поступает на повторители-инверторы D13.2, D13.3, которые при обратном ходе переводятся в режим инвертирования. В результате исходная последовательность кодов фрагментов 000, 001, 010, 011, 100 после суммирования преобразуется в последовательность 011, 100, 101, 110, 111, а после инвертирования — в последовательность 100, 011, 010, 001, 000. Коды номера знакоместа в строке при обратном ходе развертки инвертируются.

Такое преобразование кодов фрагментов и кодов номера знакоместа обеспечивают переключение катодов в обратной последовательности (с девятого седьмого по третий), выборку знакоместа в строке с 16 по 1 и выборку фрагмента в знакоместе с 5 по 1.

После окончания обратного хода триггер D11 (выход 1) снова устанавливается в исходное состояние.

В устройстве предусмотрено режим «Прогон» (засветка всех элементов индикаторного поля в эксплуатационном электрическом режиме), для включения которого на контакт 30 А входного разъема необходимо подать сигнал «Лог.1», при этом напряжение индикации подается на все аноды ГИП.

В Н И М А Н И Е!

Перед эксплуатацией после длительного хранения или перерыва в работе в случае появления мерцаний отдельных элементов индикаторного поля устройство необходимо тренировать в течение 15 мин путем подачи сигнала «Лог.1» на контакт 30 А входного разъема. При эксплуатации на контакт 30 А входного разъема подать сигнал «Лог.0».

Преобразователь напряжения 12 В в напряжения +240 В и минус 12 В выполнен по схеме двухтактного генератора прямоугольных импульсов на транзисторах VT1, VT2 и трансформаторе Т1. Делитель напряжения R1, R2 создает отрицательное напряжение смещения, поступающее на базы транзисторов через базовые обмотки для обеспечения надежного возбуждения колебаний. Рабочая частота генератора 12 кГц. Напряжение +240 В используется для питания ГИП, напряжение минус 12 В используется для питания микросхемы D12.

Схема расположения элементов приведена в приложении 8.

6.3. Устройство буферной памяти и анодных ключей.

Буферная память представляет собой последовательно-параллельный сдвиговый регистр с организацией 7x10 бит, собранный на микросхемах D19—D29. В регистрах осуществляется запись и хранение десяти фрагментов знаков, отображаемых по одному катоду. Для записи фрагментов знаков на входы «Гр.А1 — Гр.А7» с платы УЗП подаются коды фрагментов знаков, а на вход «Синхр.» подаются десять синхронимпульсов. Выходы сдвигового регистра подключены через резисторы R71—R140 к анодному коммутатору, выполненному на транзисторных матрицах K1НТ661А (D1—D18). Схема электрическая принципиальная устройства буферной памяти и анодных ключей приведена в приложении 5. Схема расположения элементов приведена в приложении 9.

7. МАРКИРОВКА И ПЛОМБИРОВАНИЕ

7.1. На каждом устройстве должны быть отчетливо нанесены:

- 1) товарный знак предприятия-изготовителя;
- 2) условное обозначение устройства;
- 3) заводской номер;

4) месяц и две последние цифры года изготовления.

7.2. Для пломбирования на кожухе устройства имеется чашка. Пломбирование осуществляется мастикой.

8. ТАРА И УПАКОВКА

8.1. При поставке устройства упаковывают в индивидуальную и транспортную тару, соответствующую чертежам, которая обеспечивает сохранность устройства после хранения и транспортирования.

8.2. Упаковку производят после выдержки устройства не менее 2 ч в помещении, где производится упаковка.

9. УКАЗАНИЕ МЕР БЕЗОПАСНОСТИ

9.1. При работе с устройством необходимо соблюдать правила техники безопасности по управлению и техническому обслуживанию малогабаритной радиоэлектронной аппаратуры напряжением до 1000 В.

9.2. Установку и демонтаж на месте эксплуатации проводить при полностью отключенных питающих напряжениях и входных сигналах.

9.3. При установке устройства на место эксплуатации соединительный кабель подключать после окончания всех операций по установке, а при демонтаже — отключать первым после отключения питающих напряжений и входных сигналов.

10. ПОРЯДОК УСТАНОВКИ

10.1. Установку устройства на место эксплуатации производить после окончания всех сварочных, покрасочных, монтажных работ.

10.2. В зоне размещения устройства величина освещенности со стороны лицевой панели, создаваемая источником освещенности, должна быть не более 200 лк.

10.3. Лицевая панель устройства должна быть защищена от прямой засветки источниками света.

10.4. В зоне размещения устройства должны быть обеспечены условия эксплуатации (температура воздуха, влажность и т. д.) в соответствии с пунктом 2.2 настоящей инструкции.

10.5. Извлеките устройство из упаковки.

10.6. Путем внешнего осмотра убедитесь в отсутствии механических повреждений, а также в сохранности пломб.

10.7. Протрите лицевую панель устройства сухим бязевым тампоном.

10.8. Установите устройство на место работы по монтажному чертежу (приложение 11).

10.9. Подключите соединительный кабель.

Примечание:

При питании от источника +12 В контакты входного разъема «минус источника 12 В» соединить с общим контактом источника питания, а при питании от источника минус 12 В контакты входного разъема «плюс источника 12 В» соединить с общим контактом источника.

11. ВОЗМОЖНЫЕ НЕИСПРАВНОСТИ И СПОСОБЫ ИХ УСТРАНЕНИЯ

11.1. Ремонт устройства могут осуществлять лица, имеющие квалификацию регулировщика радиоаппаратуры 5 разряда (1 человек) и изучившие настоящее техническое описание и инструкцию по эксплуатации.

Для проведения ремонта используется стандартное оборудование и оснастка регулировщика радиоаппаратуры.

Перечень возможных неисправностей, вероятные причины отказов и способы устранения приведены в табл. 3.

Таблица 3

Наименование неисправности, внешнее проявление и дополнительные признаки	Вероятная причина	Способ устранения
1. Отсутствует индикация	Неисправен преобразователь напряжения Отсутствуют сигналы X1—X8, управляющие разверткой индикатора	Проверить преобразователь напряжения, Устранить неисправность Проверить работу счетчиков D2, D3, D4, D11, сумматора D10, повторителей-инверторов D13, D14, (УЗП). Неисправный элемент заменить
2. Горизонтальная светящаяся линия	Не работает анодный ключ Отсутствует сигнал управления анодным ключом	Проверить и заменить соответствующую транзисторную матрицу Проверить цепи управления анодным ключом, работу устройства буферной памяти, неисправный элемент заменить
3. Нет индикации по отдельным катодам	Не работает катодный ключ	Проверить работу катодного коммутатора, неисправную транзисторную матрицу заменить
4. Вертикальные негорящие зоны	Нарушена развертка изображения	Проверить цепи сигналов X1—X8, проверить работу сумматора D10, инверторов-повторителей D13, D14 (УЗП), неисправный элемент заменить

Наименование неисправности, внешнее проявление и дополнительные признаки	Вероятная причина	Способ устранения
5. Индикатор не работает в режиме записи информации или полного стирания	Не работает схема управления записью и полным стиранием	Проверить работу логических элементов D9.4, D10.2, D10.3 и D10.4, мультивибраторов D11, D12 (УЗО), неисправный элемент заменить
6. Записанная информация не соответствует подаваемому коду	Не работает входное устройство Не работает ОЗУ	Проверить работу микросхем D1, D2, D10.1, (УЗО), неисправный элемент заменить Проверить работу микросхем D17—D23 (УЗО), неисправный элемент заменить
7. Отсутствует маркер или запись производится по адресу, не соответствующему маркеру	Не работает схема управления маркером	Проверить работу микросхем D5—D8 (УЗО) и соответствующие цепи, неисправный элемент заменить

11.2. Порядок разборки и сборки.

11.2.1. Отвинтить четыре винта и снять кожух.

11.2.2. Отвинтить втулки и стойки, крепящие печатные платы.

11.2.3. Снять печатные платы и развернуть их в удобное для поиска и устранения неисправностей положение.

11.2.4. Отыскать и устранить неисправность.

11.2.5. Собрать устройство в обратной последовательности.

12. ПРАВИЛА ХРАНЕНИЯ

12.1. Устройство может храниться в упаковке предприятия-изготовителя в течение 5 лет со дня отгрузки в сухом отапливаемом помещении при температуре окружающего воздуха от +5 °С до +35 °С, относительной влажности воздуха до 85% и отсутствии агрессивных паров и газов, вызывающих коррозию.

13. ТРАНСПОРТИРОВАНИЕ

13.1. Транспортирование упакованных устройств может производиться любым видом транспорта (кроме морского) на любые расстояния.

Транспортирование в самолетах допускается только в герметизированных отапливаемых отсеках.

13.2. При транспортировании должна быть обеспечена защита упакованных устройств от атмосферных осадков и механических повреждений.

13.3. После транспортирования в зимний период ящики с устройствами необходимо выдержать перед распаковкой не менее 3 ч в сухом отапливаемом помещении при температуре окружающего воздуха от +5 °С до +40 °С.

14. ПЕРЕЧЕНЬ ПРИЛОЖЕНИЙ

1. Электроника МС 6205. Таблица соответствия начертания знаков входному коду.
2. Электроника МС 6205. Схема электрическая принципиальная.
3. Электроника МС 6205. Устройство запоминающее оперативное. Схема электрическая принципиальная.
4. Электроника МС 6205. Устройство запоминающее постоянное. Схема электрическая принципиальная.
5. Электроника МС 6205. Устройство буферной памяти и анодных ключей. Схема электрическая принципиальная.
6. Электроника МС 6205. Коммутатор катодный. Схема электрическая принципиальная.
7. Электроника МС 6205. Устройство запоминающее оперативное. Схема расположения элементов.
8. Электроника МС 6205. Устройство запоминающее постоянное. Схема расположения элементов.
9. Электроника МС 6205. Устройство буферной памяти и анодных ключей. Схема расположения элементов.
10. Электроника МС 6205. Коммутатор катодный. Схема расположения элементов.
11. Электроника МС 6205. Монтажный чертеж.